

PREFEITURA MUNICIPAL DE ARAPOTI

051

DIVISÃO DE LICITAÇÃO E COMPRAS

Contrato



PREFEITURA MUNICIPAL DE ARAPOTI

RUA PLACÍDIO LEITE Nº 148 CENTRO CÍVICO FONE/FAX (0xx43) 3512-3000
CNPJ Nº 75.658.377/0001-31 ARAPOTI - PARANÁ

CONTRATO Nº 144/2017

CONTRATO DE AQUISIÇÃO DE PLACAS DE SINALIZAÇÃO DE PARADA DE ÔNIBUS ESCOLAR, QUE ENTRE SI CELEBRAM O MUNICÍPIO DE ARAPOTI E A EMPRESA OLIVEIRA & OLIVEIRA COMUNICAÇÃO VISUAL, NA FORMA ABAIXO.

Processo de Dispensa nº 013/2017

Processo Licitatório nº 104/2017

CLÁUSULA PRIMEIRA – DAS PARTES

O **MUNICÍPIO DE ARAPOTI**, com sede à Rua Plácido Leite, nº 148, no Bairro Centro Cívico, na Cidade de Arapoti, Estado do Paraná, CEP 84.990-000, inscrito no CNPJ nº 75.658.377/0001-31, a seguir denominada **CONTRATANTE**, neste ato representando pela Prefeita Municipal em exercício, Senhora **NERILDA APARECIDA PENNA**, residente e domiciliada na Cidade de Arapoti, Estado do Paraná, portadora da Cédula de Identidade RG. nº 7.585.913-9/SSP-PR, inscrita no CPF sob o nº 034.054.039-79, e a empresa **Oliveira & Oliveira Comunicação Visual**, com sede à rua José Jorge Direne, nº 937, Bairro Vila Romana, na Cidade de Arapoti, Estado do Paraná, CEP 84.990-000, inscrita no CNPJ nº 10.698.592/0001-10, a seguir denominada **CONTRATADA**, neste ato representada pelo(a) Senhor(a) **Lourenço Padilha de Oliveira**, residente e domiciliado(a) na rua José Jorge Direne, nº 937, Bairro Vila Romana, na Cidade de Arapoti, Estado do Paraná, CEP 84.990-000, portador(a) da Cédula de Identidade RG. nº 5.175.842-0 e inscrito no CPF sob nº 792.934.929-20, firmam o presente Contrato nos Termos da Lei Federal nº 8.666, de 21 de Junho de 1993.

CLÁUSULA SEGUNDA – DO PROCEDIMENTO

2.1 - O presente Contrato obedece aos Termos de Referência, Anexo I deste Contrato, consoante especificação da solicitação do Processo de Dispensa nº 013/2017, do Processo Licitatório nº 104/2017 que passam a integrar o presente Contrato, baseada no inciso II, art. 24, c/c art. 26 e com as demais disposições da Lei nº 8.666, de 21.06.93.

CLÁUSULA TERCEIRA – DO OBJETO

3.1 - O presente CONTRATO tem por objeto a **aquisição de placas de sinalização de parada de ônibus escolar** visando atender as necessidades da Prefeitura Municipal de Arapoti, conforme especificações, quantitativos e rotinas descritas no Termo de Referência (Anexo I), parte integrante deste instrumento.



PREFEITURA MUNICIPAL DE ARAPOTI

RUA PLACÍDIO LEITE Nº 148 CENTRO CÍVICO FONE/FAX (0xx43) 3512-3000
CNPJ Nº 75.658.377/0001-31 ARAPOTI - PARANÁ

053

3.2 - O fornecimento do objeto contratual ocorrerá conforme solicitação da secretaria solicitante na quantidade solicitada pelo **CONTRATANTE**, por meio de requisição específica.

CLÁUSULA QUARTA – DA FORMA E REGIME DE EXECUÇÃO

4.1 - O Contrato será executado de forma indireta, sob o regime de empreitado por preço global, segundo o disposto nos arts. 6º e 10 da Lei nº 8.666/93.

CLÁUSULA QUINTA – DO VALOR

5.1 - O preço global para a execução do objeto deste contrato é de **R\$ 5.187,00 (cinco mil cento e oitenta e sete reais)**, daqui por diante denominado "**VALOR CONTRATUAL**".

5.2 - Os Contratos celebrados com prazo de vigência superior a **doze meses**, terão seus valores anualmente, reajustados por índice adotado em lei ou, na falta de previsão específica, pelo Índice Nacional de Preços ao Consumidor – INPC.

CLÁUSULA SEXTA – DA DOTAÇÃO ORÇAMENTÁRIA

6.1 – A despesa correrá à conta da seguinte Dotação Orçamentária:

Órgão: 08 – Secretaria Municipal de Educação e Cultura

Unidade: 08.002 - Divisão de ensino

Funcional: 12.361.0015-2084 - Manutenção do Ensino Fundamental

Despesa: 3.3.90.39.00.0000 – Outros Serviços de Terceiros – Pessoa Jurídica

Fonte: 00103 – Educação 5% Sobre transferências constitucionais

CLÁUSULA SÉTIMA – DO PAGAMENTO

7.1 - O pagamento será feito, de acordo com as Normas de Execução Orçamentária, Financeira e Contábil da Prefeitura Municipal de Arapoti, mediante a apresentação de Nota Fiscal, liquidada até **10º (décimo) dia** de sua apresentação, devidamente atestada pelo Fiscal do Contrato.

CLÁUSULA OITAVA – DO PRAZO DE EXECUÇÃO E VIGÊNCIA

8.1 - Os serviços, objeto deste contrato deverão ser executados pela **CONTRATADA** no prazo de **30 (trinta) dias**, a contar da data da assinatura deste contrato.

8.2 - O contrato terá o prazo de vigência de **60 (sessenta) dias**, a contar da data da assinatura deste contrato.

8.3 - O prazo aqui tratado poderá ser prorrogado nos termos do inciso II, artigo 57, da Lei nº. 8.666/93.



PREFEITURA MUNICIPAL DE ARAPOTI

RUA PLACÍDIO LEITE Nº 148 CENTRO CÍVICO FONE/FAX (0xx43) 3512-3000
CNPJ Nº 75.658.377/0001-31 ARAPOTI - PARANÁ

CLÁUSULA NONA – DA RESPONSABILIDADE DA CONTRATANTE

9.1 - A Prefeitura Municipal de Arapoti, responderá pelos danos que seus agentes, nessa qualidade, causarem a terceiros, assegurado o direito de regresso contra o responsável nos casos de dolo e de culpa.

9.2 - A **CONTRATANTE** caberão ainda, as seguintes atribuições:

- a) proporcionar todas as facilidades para que a **CONTRATADA** possa desempenhar os compromissos assumidos neste Contrato;
- b) promover os pagamentos nas condições e prazos estipulados.

CLÁUSULA DÉCIMA – DAS OBRIGAÇÕES E RESPONSABILIDADES DA CONTRATADA

10.1 - A **CONTRATADA** fica obrigada a apresentar, a Prefeitura Municipal de Arapoti:

- a) entregar as placas, objeto deste contrato, com os deveres e garantias constantes no Termo de Referência e documentos que são parte integrante deste instrumento;
- b) cumprir rigorosamente todas as especificações contidas neste instrumento;
- c) comunicar ao Fiscal do Contrato, por escrito, qualquer anormalidade na execução do presente instrumento e prestar os esclarecimentos julgados necessários;
- d) manter, durante toda a execução do contrato, em compatibilidade com as obrigações assumidas, todas as condições de habilitação e qualificação que lhes foram exigidas, de acordo com o inciso XIII, do artigo 55, da Lei nº 8.666/93;
- e) responsabilizar-se pelos salários, encargos trabalhistas, previdenciários, fiscais e comerciais, resultantes da execução deste contrato.
- f) responsabilizar-se pelos danos causados por seus agentes, nessa qualidade, causarem ao **CONTRATANTE** e a **TERCEIROS**.

CLÁUSULA DÉCIMA PRIMEIRA – DA ALTERAÇÃO CONTRATUAL

11.1 - Toda e qualquer alteração deverá ser processada mediante a celebração de Termo Aditivo, com amparo no art. 65 da Lei nº 8.666/93, com a apresentação das devidas justificativas, vedada a modificação do objeto.

11.2 - A alteração de valor contratual, decorrente do reajuste de preço, compensação ou penalização financeira, prevista no Contrato, bem como o empenho de dotações orçamentárias suplementares, até o limite do respectivo valor, dispensa a celebração de aditamento.

rd



PREFEITURA MUNICIPAL DE ARAPOTI

RUA PLACÍDIO LEITE Nº 148 CENTRO CÍVICO FONE/FAX (0xx43) 3512-3000
CNPJ Nº 75.658.377/0001-31 ARAPOTI - PARANÁ

CLÁUSULA DÉCIMA SEGUNDA – DAS PENALIDADES

12.1 - À CONTRATADA serão aplicadas penalidades pelo **CONTRATANTE** a serem apuradas na forma, a saber:

a) multa de 0,1% (um décimo por cento) do valor contratual por dia consecutivo que exceder à data prevista para entrega do produto;

b) multa de 1% (um por cento) do valor contratual quando, por ação, omissão ou negligência, a **CONTRATADA** infringir qualquer das demais obrigações contratuais;

c) multa de 10% (dez por cento) do valor contratual quando a Contratada ceder o contrato, no todo ou em parte, a pessoa física ou jurídica, sem autorização do Contratante, devendo reassumir a execução da entrega no prazo máximo de **15 (quinze) dias**, da data da aplicação da multa, sem prejuízo de outras sanções contratuais;

d) multa de 20% (vinte por cento) do valor contratual quando for caracterizada a rescisão do Contrato conforme o estabelecido no subitem “b” desta cláusula;

e) suspensão do direito de participar em licitações/contratos ao Município de Arapoti, órgão da administração direta ou indireta:

(i) pelo prazo de até **2 (dois) anos** quando, por culpa da **CONTRATADA**, ocorrer à suspensão, ou

(ii) declaração de inidoneidade, por prazo a ser estabelecido pelo **CONTRATANTE** em conformidade com a gravidade da infração cometida pela Contratada, observando-se o disposto no Artigo 78 e incisos da Lei Federal nº 8.666/93 e suas alterações posteriores.

f) a multa será cobrada pelo **CONTRATANTE** de acordo com o estabelecido pela legislação pertinente. Caso a **CONTRATADA** não venha a recolher a multa devida dentro do prazo determinado, a mesma será descontada do valor das parcelas de pagamento vincendas e/ou será descontada do valor da garantia de execução;

g) as sanções prevista no subitem “a” desta cláusula, inclusive, poderão cumular-se, porém não poderão exceder a 30% (trinta por cento) do valor contratual e, também, não excluem a possibilidade de rescisão administrativa do Contrato.

12.2 - Sem prejuízo das sanções previstas no art. 87, da Lei nº 8.666/93, facultada a Prefeitura Municipal de Arapoti, em todo caso, a rescisão unilateral.

CLÁUSULA DÉCIMA TERCEIRA – DA DISSOLUÇÃO

13.1 - O Contrato poderá ser dissolvido de comum acordo, bastando, para tanto, manifestação escrita de uma das partes, com antecedência mínima de **60 (sessenta) dias**, sem interrupção do curso normal da execução do Contrato.

CLÁUSULA DÉCIMA QUARTA – DA RESCISÃO

[Handwritten signature]



PREFEITURA MUNICIPAL DE ARAPOTI

RUA PLACÍDIO LEITE Nº 148 CENTRO CÍVICO FONE/FAX (0xx43) 3512-3000
CNPJ Nº 75.658.377/0001-31 ARAPOTI - PARANÁ

056

14.1 - A inexecução total ou parcial deste contrato por parte da CONTRATADA assegurará à CONTRATANTE o direito de rescisão nos termos do artigo 77 da Lei nº 8.666/93, de 21 de junho de 1993 e suas alterações, bem como nos casos citados no artigo 78 da mesma lei, garantida a prévia defesa sempre mediante notificação por escrito.

14.2 - A rescisão também se submeterá ao regime previsto no artigo 79, seus incisos e parágrafos, da Lei nº 8.666/93 e suas alterações.

CLÁUSULA DÉCIMA QUINTA – DA FISCALIZAÇÃO

15.1 - A fiscalização da entrega objeto deste contrato será feito pelo Senhor **Samuel Paes de Almeida**, portador(a) da Cédula de Identidade RG. nº 7.317.835-5, inscrito(a) no CPF sob o nº 006.585.479-92, especialmente designado na forma do artigo 67, da Lei nº 8.666, de 21.06.93.

15.2 - A fiscalização da execução do presente contrato efetuada pela CONTRATANTE não exclui e nem reduz a responsabilidade da CONTRATADA, inclusive perante terceiros, por qualquer irregularidade de seus agentes e prepostos (artigo 70, da Lei nº 8.666/93), ressaltando-se, ainda, que mesmo atestado o fornecimento do objeto, subsistirá a responsabilidade da CONTRATADA pela solidez, qualidade e segurança do produto fornecido.

CLÁUSULA DÉCIMA SEXTA - DA PUBLICAÇÃO E DO REGISTRO

16.1 - A eficácia do Contrato fica condicionada à publicação resumida do instrumento pela Administração, na Imprensa Oficial do Município, até o quinto dia útil do mês seguinte ao de sua assinatura, para ocorrer no prazo de vinte dias daquela data.

CLÁUSULA DÉCIMA SÉTIMA – DO FORO

17.1 - Fica eleito o foro da Comarca de Arapoti, Estado do Paraná, com renúncia expressa a outro, por mais privilegiado que seja, para dirimir quaisquer questões oriundas deste Contrato.

17.2 - Por estarem de acordo, lavrou-se o presente termo, em 02 (duas) vias de igual teor e forma, as quais foram lidas e assinadas pelas partes contratantes.

Arapoti, 05 de outubro de 2017.


PREFEITURA MUNICIPAL DE ARAPOTI
NERILDA APARECIDA PENNA
-CONTRATANTE-


Oliveira & Oliveira Comunicação Visual Ltda - ME
-CONTRATADA-



PREFEITURA MUNICIPAL DE ARAPOTI

RUA PLACÍDIO LEITE Nº 148 CENTRO CÍVICO FONE/FAX (0xx43) 3512-3000
CNPJ Nº 75.658.377/0001-31 ARAPOTI - PARANÁ

ANEXO I – TERMO DE REFERÊNCIA

CONTRATO Nº 144/2017

O objetivo deste TERMO de REFERÊNCIA é a aquisição de placas de sinalização de parada de ônibus escolar, que será entregue de acordo com o seguinte modelo:

Medidas: 50 x 75 cm;

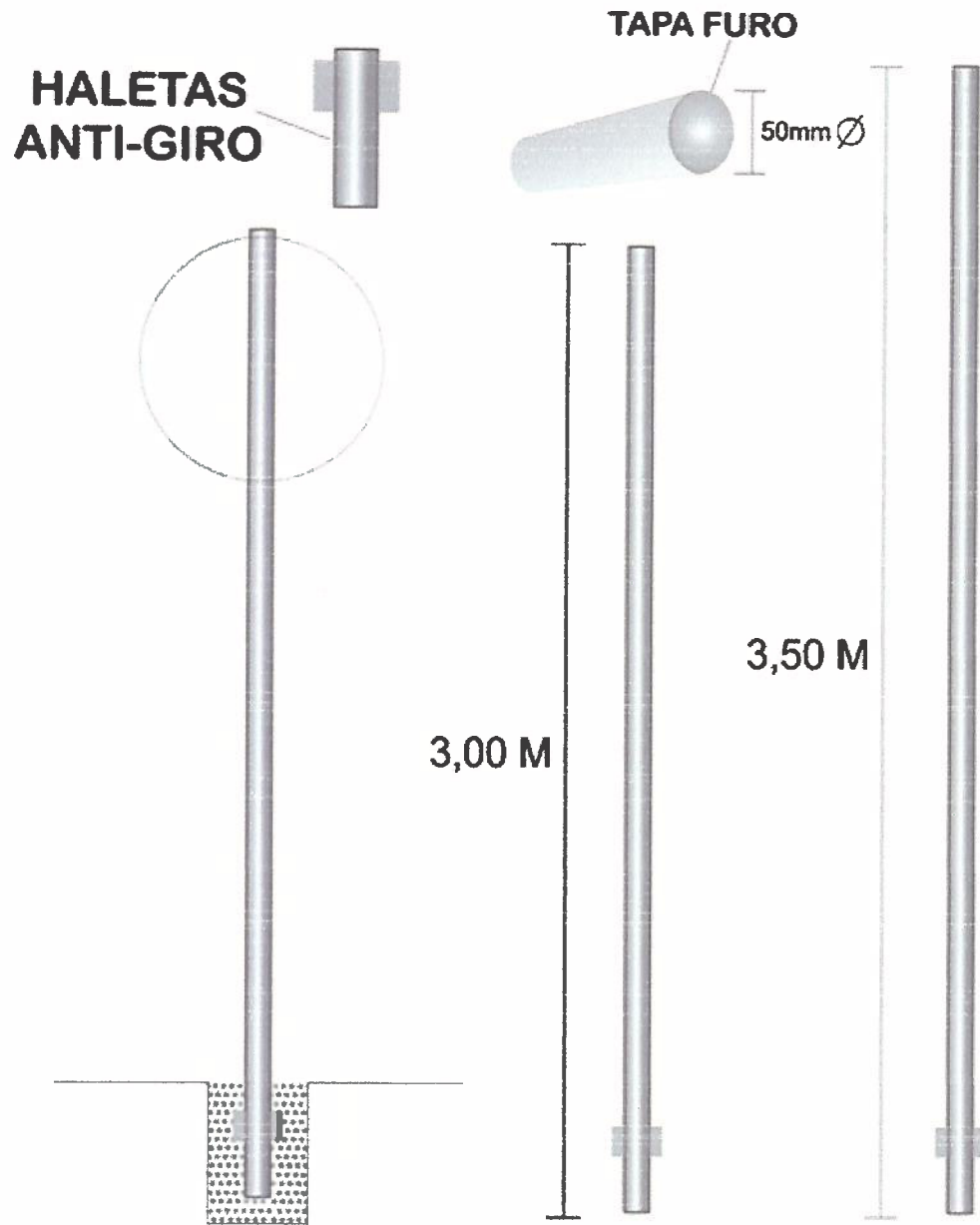
Material de confecção: ACM com adesivo refletivo;





PREFEITURA MUNICIPAL DE ARAPOTI

RUA PLACÍDIO LEITE Nº 148 CENTRO CÍVICO FONE/FAX (0xx43) 3512-3000
CNPJ Nº 75.658.377/0001-31 ARAPOTI - PARANÁ



Medidas: 3 metros de comprimento por 55 mm de diâmetro, com haletas anti- giro.

PREFEITURA MUNICIPAL DE ARAPOTI

DIVISÃO DE LICITAÇÃO E COMPRAS

Publicação do
Extrato de
Contrato

revogadas as disposições em

CEP 84.990-000 / FONE (43) 3512-3000
 CNPJ Nº 09.277.712/0001-27
 Ata de Registro de Preços: 158/2017
 Pregão: 51/2017
 Contratante: FUNDO MUNICIPAL DE
 Contratada: ECO FARMAS COMERC
 LTDA
 Objeto: Registro de preços para futuras e eve
 medicamentos visando atender as necessidac
 tecimento Farmacêutico e o Hospital Municipa
 Dotação Orçamentária: 1000110302000
 Valor Contrato: R\$ 262.846,50
 Prazo Execução: Até 06/10/2018
 Prazo Até 06/10/2018
 Data Assinatura: 06/10/2017

turbo.com.br

PREFEITURA DO MUNICÍPIO DE ARAPOTI - PR
RUA PLACÍDIO LEITE Nº 148 CENTRO CÍVICO
CEP 84.990-000 / FONE (43) 3512-3000
CNPJ Nº 75.658.377/0001-31

060

EXTRATO DE RATIFICAÇÃO

Ratifico o processo de Dispensa de Licitação nº 013/2017, para aquisição de placas de sinalização de parada de ônibus escolar, a favor da empresa: Oliveira & Oliveira Comunicação Visual, inscrita no CNPJ sob nº 10.698.592/0001-10, no valor de R\$ 5.187,00 (cinco mil cento e oitenta e sete reais), conforme proposta nos autos, em conformidade com o art. 26 da Lei nº 8.666/93, alterada pela Lei nº 8.883/94, com base no artigo 24, da Lei nº 8.666/93. Arapoti, 05 de outubro de 2017.

NERILDA APARECIDA PENNA
Prefeita Municipal

PREFEITURA DO MUNICÍPIO DE ARAPOTI - PR
RUA PLACÍDIO LEITE Nº 148 CENTRO CÍVICO
CEP 84.990-000 / FONE (43) 3512-3000
CNPJ Nº 75.658.377/0001-31

EXTRATO CONTRATO

Contrato: 144/2017
Processo de Dispensa de Licitação: 013/2017
Contratante: PREFEITURA MUNICIPAL DE ARAPOTI
Contratada: Oliveira & Oliveira Comunicação Visual
Objeto: aquisição de placas de sinalização de parada de ônibus escolar
Dotação Orçamentária: 0800212.361.0015-2084 3390390000.
Valor Contrato: R\$5.187,00 (cinco mil cento e oitenta e sete reais).
Prazo Execução: 30 dias.
Prazo: 05/11/2017.
Data Assinatura: 05/10/2017.

JABOTI

TO DE HOMOLOGAÇÃO E ADJUDICAÇÃO

ob
col
Lei
Jal
ED
Dir

Est

as
exe
Var
no
Trib
da
Câr

do r
Mur
ao l

vigo
cont

Jabo